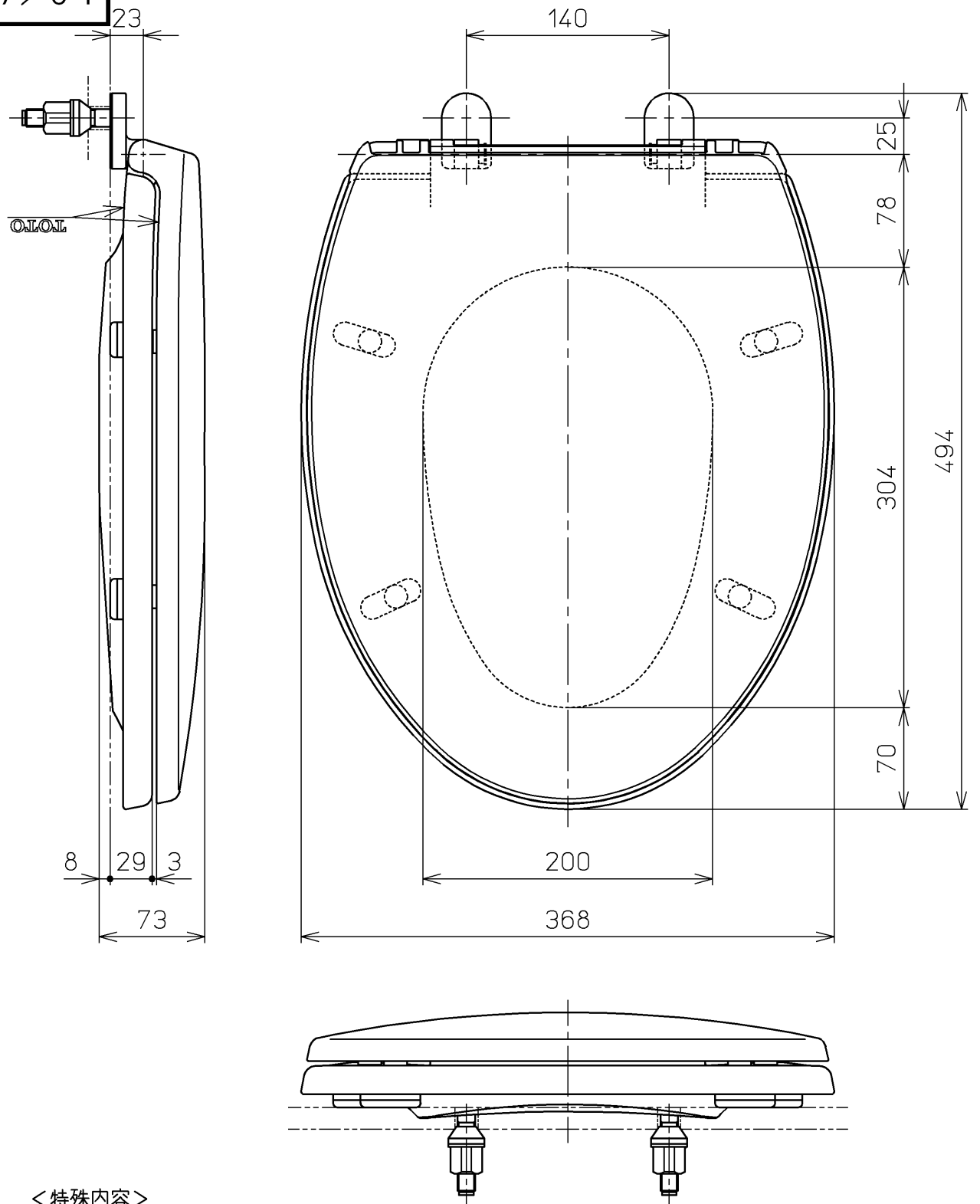


生産中止図面

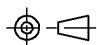
2017/04



<特殊内容>

1.UR都市機構向

※ラベル(FD)をラベル(抗菌)に変更したもの。

<b>TOTO</b>		 単位 mm	名称
製図 清永	検図 藤原 中山	日付 03-09-12	前丸便座(ふた付)
		尺度 1 : 4	品番 TC291V65
備考			図番 TC291V65_A1020
		A4	ページNo. 1-1 (改)